

cellules mixtes CW
CELLULE MIXTE CROSSWISE 25 Kg
CAPACITE 5 GN1/1 R290

REPÈRE # _____

MODELE # _____

NOM # _____

SIS # _____

AIA # _____

**725520 (ECBCFA025SE)**

Cellule Crosswise de
Refroidissement 25kg &
Congélation 15kg - 5
niveaux GN1/1 ou 600x400
au pas de 65 mm,
compatible avec Four à
Convection 6xGN1/1.
Fonction décongélation
R290.

Description courte

Repère No.

Cellule de refroidissement/congélateur avec affichage numérique de la température et de l'heure. Pour 5 bacs GN 1/1 ou 600x400 mm (h = 65 mm). Capacité de charge : réfrigération 25 kg ; congeler 15 kg. Détection automatique de l'insertion de la sonde alimentaire. Dégivrage automatique et manuel. Estimation du temps restant réel de refroidissement rapide (A.R. T.E.). Fonction de refroidissement turbo. Fonction de décongélation. Alarmes HACCP et Service avec enregistrement des données. Connectivité prête. Température d'air de fonctionnement : +10/-34°C. Sonde alimentaire à capteur unique. Principaux composants en acier inoxydable 304 AISI. Coins arrondis internes et drain. Évaporateur avec protection antirouille. Performances garanties à température ambiante de +40°C. Isolation Cyclopentane (sans HCFC, CFC et HFC). Gaz réfrigérant R290 (sans HCFC ni CFC). Groupe frigorifique intégré.

Caractéristiques principales

- Maintien à +3 °C pour le refroidissement ou -20 °C pour la congélation, activé automatiquement à la fin de chaque cycle, pour économiser de l'énergie et maintenir la température cible (l'activation manuelle est également possible)
- Cycle de refroidissement : 25 kg de 90°C à 3°C en moins de 90 minutes.
- Cycle de congélation : 15 kg de 90°C à -36°C.
- Cycle de refroidissement avec cycles pré-réglés automatiques :
 - Soft refroidissement doux (température de l'air 0°C), idéal pour les aliments délicats et les petites portions.
 - Hard refroidissement dur (température de l'air -12°C), idéal pour les aliments solides et les morceaux entiers.
- Cycle de congélation avec cycles pré-réglés automatiques (température de l'air -36°C), idéal pour tous les types d'aliments (crus, mi-cuits ou entièrement cuits).
- Turbo cooling : la cellule travaille en continu à la température souhaitée. Idéal pour une production en continu.
- Cycle de décongélation (température de l'air 7°C), idéal pour décongeler les aliments dans un environnement contrôlé et sûr.
- Possibilité de changer la température de la cavité pour les cycles turbo refroidissement et décongélation
- Estimation du temps restant pour les cycles pilotés par sonde (ARTE) pour une planification plus facile des activités.
- En standard, sonde de température à cœur à 1 capteur.
- Compatible avec une surveillance HACCP embarquée.
- Performances garanties à des températures ambiantes de +40°C (Classe climatique 5).
- Dégivrage automatique et/ou manuel
- Structure interne polyvalente adaptée aux bacs gastronomes, aux plateaux de boulangerie ou aux bacs à glace.

Construction

- IP21 Indice de protection.
- Pas de connexion hydraulique nécessaire.
- Ventilateur sur panneau articulé pour faciliter le nettoyage de l'évaporateur.
- L'eau de dégivrage peut être évacuée soit par raccordement à une vidange, soit récupérée dans un bac (en option).
- Groupe logé
- Composants principaux en acier inoxydable AISI 304.
- L'évaporateur est protégé contre la rouille.
- Structure de porte chauffée automatiquement.
- Porte réversible sur site
- Butée de porte pour garder la porte ouverte afin d'éviter la formation de mauvaises odeurs.

APPROBATION: _____

Interface utilisateur et gestion des données

- Le panneau de commande est doté de deux écrans de grande dimension affichant : le temps, la température à cœur, le compte à rebours, les alarmes et les informations de service.
- Connectivité prête pour un accès en temps réel aux appareils connectés via une application spéciale, ainsi que la surveillance HACCP à distance (nécessite un accessoire en option).

Développement durable



- Isolation en polyuréthane haute densité de 60 mm d'épaisseur, sans HCFC.

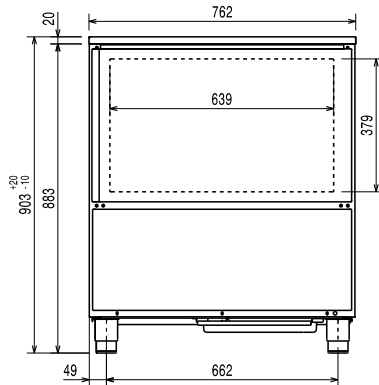
Accessoires inclus

- 1 X Sondes 1 point pour cellules mixtes PNC 880213

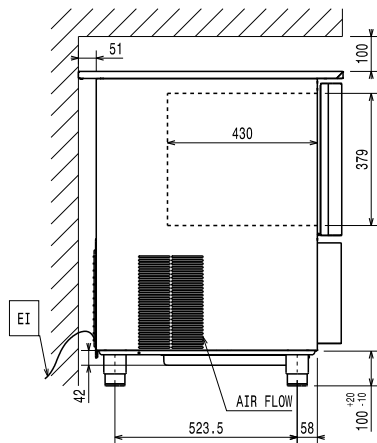
Accessoires en option

- Sondes 1 point pour cellules mixtes PNC 880213
- Kit 4 pieds Ht 100 mm pour cellule de refroidissement Crosswise 15-25 kg - A monter sur site . PNC 881295
- Kit 4 roulettes pour cellule de refroidissement Crosswise 15-25 kg - h 100mm. A monter sur site . PNC 881296
- Couple de grilles GN 1/1 en acier inox 18/10 PNC 921101
- Paire de grilles inox GN 1/1 PNC 922017
- Grille inox GN 1/1 PNC 922062
- Grille inox 600x400 PNC 922264
- Module de communication IOT pour cellule de refroidissement mixte PNC 922419
- POE commutateur PNC 922432

Avant

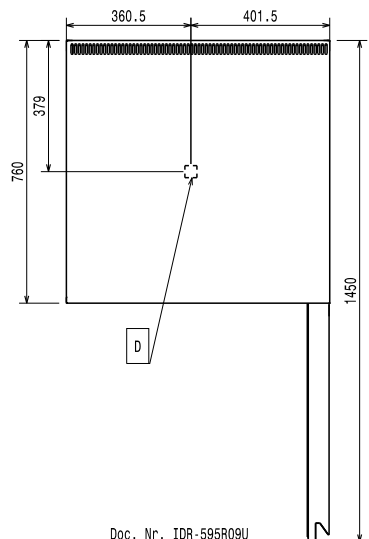


Côté



EI = Connexion électrique

Dessus



Doc. N°. IDR-595R09U

Électrique

Disjoncteur requis
Voltage : 220-240 V/1 ph/50 Hz
Puissance de raccordement 1.5 kW
Consommation d'énergie 0.0825 kWh/kg

Installation

5 cm sur les côté et à l'arrière

Espace autour de l'appareil

Veuillez consulter et suivre les instructions d'installation détaillées fournies avec l'appareil.

Capacité

GN : 5 - GN 1/1; 600x400
Capacité maxi de chargement : 0 kg
Nb/type de grilles 5 (GN 1/1; 600x400)
Nb et type de bacs : 4 (360x250x80h)

Informations générales

Largeur extérieure 762 mm
Profondeur extérieure 760 mm
Hauteur extérieure 902 mm
Largeur intérieure : 640 mm
Profondeur intérieure : 430 mm
Hauteur intérieure : 380 mm
Poids net : 85 kg
Poids brut : 97 kg
Hauteur brute : 1050 mm
Largeur brute : 840 mm
Profondeur brute : 820 mm
Volume brut : 0.72 m³
Construction externe : inox AISI 304
Construction interne : inox AISI 304
Panneaux côté extérieurs : inox AISI 304
Panneaux dessus extérieurs : inox AISI 304
Construction porte extérieure inox AISI 304
Construction panneau interne inox AISI 304
Certification CB;CE
Groupe de certification/Type réf : CWF25BHC
Certifications: CB;CE
Panneau arrière: Acier galvanisé
Capacité : 0 kg
Type of model EU Regulation (2015/1094):

Emission d'air

Chaleur latente:
 725520 (ECBCFA025SE) 0 W
Chaleur sensible:
 725520 (ECBCFA025SE) 0 W

Données de refroidissement

Type de contrôle : Electronique
Puissance frigorifique à une température d'évaporation de : -10 °C

Température de fonctionnement maxi :	90 °C
Puissance groupe compresseur :	1,25 hp
Température de condensation	0 °C
Type de fluide réfrigérant :	
French Type de refroidissement du condenseur	air
Température ambiante	0 °C

Information produit (Commission de Régulation EU 2015/1095)

Temps de refroidissement (+65°C à +10°C):	93 min
Capacité de chargement (refroidissement):	25 kg
Temps de congélation (+65°C à -18°C):	243 min
Capacité de chargement (congélation):	15 kg

Essai réalisé en salle d'essai à 30°C pour refroidir/ congeler (+10°C/-18°C) une charge complète de plateaux de 40 mm de profondeur remplis de purée de pommes de terre uniformément répartie jusqu'à une hauteur de 35 mm à une température de départ comprise entre 65° et 80°C en 120/270 min.

Certifications ISO

ISO Standards:	ISO 9001; ISO 14001; ISO 45001; ISO 50001
----------------	---

Durabilité

Niveau sonore :	64 dBA
Type de fluide réfrigérant :	R290
GWP Index:	3
Puissance frigorifique :	2488 W
Poids de fluide réfrigérant :	130 g
Temps de refroidissement (+65°C à +10°C)	0.0825 kWh/kg
Consommation d'énergie, cycle de congélation:	0.291 kWh/kg